

Steilkegel-Werkzeugaufnahmen SK 20 für HAAS Mikro-Fräsmaschine OM-2A

ISO Taper-Toolholders SK 20
for HAAS Office Mill OM-2A



Katalog Nr. 16104
Catalogue No. 16104

SK 20

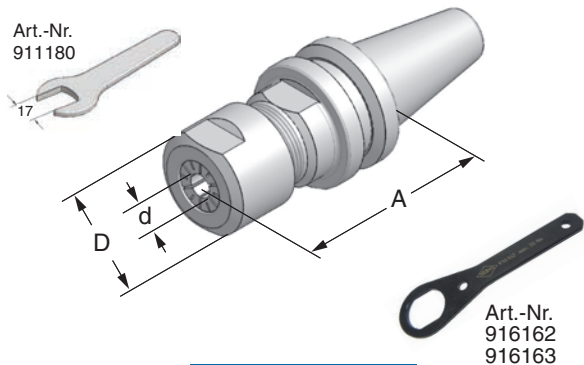


Spannzangenfutter für Spannzangen DIN 6499

Collet chuck for collets DIN 6499

Rundlaufgenauigkeit Steilkegel zu Werkzeugaufnahme < 0,005
Concentricity from the taper to the holding part < 0,005

gewuchtet G 2,5 - 30.000 U/min. oder U < 1 gmm
balanced G 2,5 - 30.000 r.p.m. or U < 1 gmm



HAAS SK 20

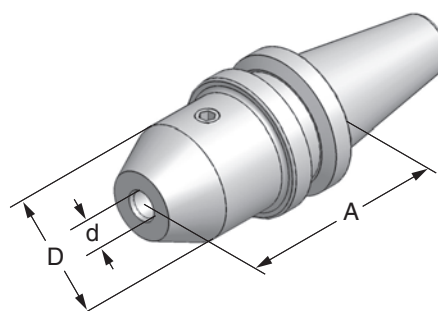
Art.-Nr.	Typ	A	d	D
20.03.07.2	HAAS-SK20xER11x45	45	1 - 7	19
911180	Spannschlüssel GS 17			
20.03.10.2M	HAAS-SK20xER16mx50	50	1 - 10	25
916162	Spannschlüssel SW 22			
20.03.10.2E	HAAS-SK20xETS16mx47	47	1 - 10	27
916163	Spannschlüssel SW 24			

Zylinderschaftaufnahme Weldon DIN 1835 B

Holder for straight shank tools Weldon DIN 1835 B

Rundlaufgenauigkeit Steilkegel zu Werkzeugaufnahme < 0,005
Concentricity from the taper to the holding part < 0,005

gewuchtet G 2,5 - 30.000 U/min. oder U < 1 gmm
balanced G 2,5 - 30.000 r.p.m. or U < 1 gmm



HAAS SK 20

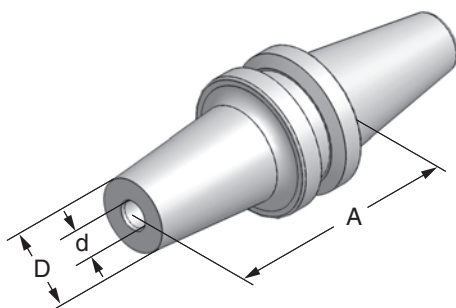
Art.-Nr.	Typ	A	d	D
20.03.06.6	HAAS-SK20x06x45	45	6	25
20.03.08.6	HAAS-SK20x08x45	45	8	28
20.03.10.6	HAAS-SK20x10x45	45	10	34

Schrumpffutter

Shrinking chuck

Rundlaufgenauigkeit Steilkegel zu Werkzeugaufnahme < 0,005
Concentricity from the taper to the holding part < 0,005

gewuchtet G 2,5 - 30.000 U/min. oder U < 1 gmm
balanced G 2,5 - 30.000 r.p.m. or U < 1 gmm



HAAS SK 20

Art.-Nr.	Typ	A	d	D
20.03.03.31	HAAS-SK20x03Sx50	50	3	10
20.03.04.31	HAAS-SK20x04Sx50	50	4	11
20.03.06.31	HAAS-SK20x06Sx50	50	6	16
20.03.08.31	HAAS-SK20x08Sx50	50	8	21
20.03.10.31	HAAS-SK20x10Sx50	50	10	24

Anzugsbolzen

Retention knob



Art.-Nr.	Typ
20.08.5	HAAS-SK20

Spannzangen DIN 6499-B rego-fix

Collets DIN 6499-B rego-fix



Art.-Nr.	Typ	
111001	ER 11 (ø1- 7)	Satz 13 Stück / Set 13 pcs.
116001	ER 16 (ø1-10)	Satz 10 Stück / Set 10 pcs.
	Spannzangen Typ ETS auf Anfrage	

Allgemeine Verkaufsbedingungen finden Sie auf unserer Website:

Visit our website for General Condition of Sales:

www.zuern-tools.de/agb