



JetSleeve[®] 2.0

diebold
Goldring - Werkzeuge



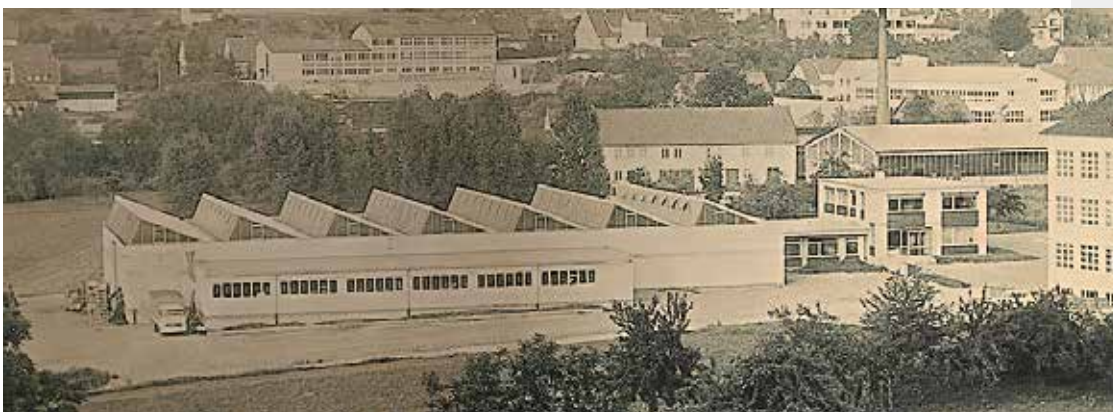
Die Firma Diebold wurde 1952 von Helmut Diebold als Einzelfirma gegründet. Doch der Wirtschaftsaufschwung in den Nachkriegsjahren ließ den Lohnfertiger stetig wachsen, so dass im Jahr 1968 ein neues, modernes Fabrikgebäude am heutigen Standort in Jungingen gebaut wurde. Beschäftigt waren zu jener Zeit 70 Mitarbeiter, die Teile für die heimische Textilindustrie produzierten. Parallel wurden aber auch schon die ersten Spannwerkzeuge und Spindelkomponenten gefertigt.

Mehrere Erweiterungsbauten folgten und heute präsentiert sich das Junginger High-Tech Unternehmen mit einer Produktionsfläche von 5.000 m², einer vollklimatisierten Produktionshalle, einem Sauberraum für die Spindelmontage sowie einem automatischen Kleinteilelager für schnellstmögliche Lieferungen. Innovative und präziseste Produkte können nur auf hochmodernen Maschinen gefertigt werden, daher verfügt die Firma Diebold über mehr als 50 CNC-Maschinen, von deutschen und schweizer Herstellern.

120 spezialisierte Facharbeiter, von denen 70% im eigenen Haus ausgebildet wurden und im Durchschnitt mehr als 25 Jahre im Hause sind, fertigen Teile mit einer Genauigkeit von unter einem tausendstel Millimeter.

Diese hohe Präzision wird Dank der Produktion in der Klimahalle stets erreicht, alle Teile, die das Haus Diebold verlassen, bekommen dies mit einem Messprotokoll garantiert. Alle Teile werden auf zwei Messmaschinen im Messraum Güteklasse 2 gemessen und dokumentiert. Die Standardlieferungen werden über das automatische Lager vorgenommen, eine Lieferung erfolgt innerhalb eines Tages. Werkzeuge und Spindeln werden zudem auf Kundenwunsch gefertigt.

Der Geschäftsführer Hermann Diebold steht für ein familiengeführtes Unternehmen, das höchste Präzision mit höchster Sorgfalt und höchster Qualität liefert, ohne Ausnahme getreu dem Motto: Innovation und Präzision.



Fabrikgebäude 1968



In 1952, young entrepreneur Helmut Diebold founded the Helmut Diebold precision machine shop which later became the Diebold Goldring Factory. At this time, the company produced parts for the domestic textile machine industry, but employees had already begun to manufacture the first tool holders and spindle components. The economic upswing in the post-WWII era helped Diebold to grow fast and in 1968 a new, modern factory was built at the current location in Jungingen.



CEO Herrmann Diebold

Today, Diebold has an environmentally-controlled production area of 5000 square meters. Its innovative tool holders, high-frequency spindles and gauge systems are manufactured on state-of-the-art equipment. Diebold runs more than 50 CNC machines, made by German and Swiss manufacturers. More than 120 highly-skilled workers manufacture parts with an accuracy of less than 1/1000 of a millimeter. Seventy percent of the staff have run through an in-house apprenticeship program and are working at Diebold for more than 25 years.

This attention to employee training and factory standards allows Diebold to manufacture machine parts of the finest quality. In addition, specialized tool holders and spindles can be custom-made on request.

All products leaving the warehouse are guaranteed through inspection reports, with parts measured and documented on two precise CMM which are housed in a climate-controlled inspection room. Standard products are stocked at Diebold's automated warehouse, which ships orders within one day.

Hermann Diebold guarantees best products in best quality according to his principle: innovation and precision.

JetSleeve®

Die Geschichte des

Fräsen in tiefen Löchern, Rippen und schwer zugänglichen Kavitäten hat in den vergangenen Jahren in jeder Maschine Probleme bereitet, da die durch die klassische Schwallspülung entstehenden Späne, die nicht schnell genug weggespült wurden, oft zu einem Fräserbruch mit all den daraus resultierenden Problemen führte. Aus diesem Grund wurde dann der JetSleeve® der ersten Generation im Jahr 2008 entwickelt. Damals wurde eine separate Hülse mit 16-24 winzigen Düsen über die Aufnahme gestülpt. Dies erforderte aber ein Umrüsten des Maschinenmagazins. Aus dieser Not heraus kamen die dieboldschen Konstrukteure auf die Idee, eine Aluminiumhülse mit den integrierten Düsen auf die Aufnahme aufzuschrauben, die fest mit dem Werkzeug verbunden war und somit die JetSleeve®-bestückte Aufnahme ganz normal in der Spindel eingespannt werden konnte. Somit ist im Werkzeugmagazin die Lagerung der Aufnahmen problemlos möglich.

Den findigen Konstrukteuren gelang im Jahr 2015 eine noch weitere bahnbrechende Entwicklung zum JetSleeve® 2.0: die Aluhülse wurde auf ein Minimum reduziert und zwar auf einen Stahlring, ähnlich eines Eheringes eben des klassischen Diebold-Goldringes, wie er auch auf den Werkzeugaufnahmen von Diebold zu finden ist. Der Geniestreich beim JetSleeve® 2.0 sind aber nach wie vor die winzig kleinen Düsen an der Vorderseite des Ringes, durch die ein Kühlmittel oder nur Luft mit hohem Druck an die Spitze des Fräasers gesprüht wird. Entstehende Späne werden dadurch auch in schwierig zugänglichen Löchern und Kavitäten sofort nach Entstehen weggeblasen, ein Überfahren der Späne wird aus diesem Grund vollkommen ausgeschlossen, ein Fräserbruch durch die entstandenen Späne ist unmöglich, weil keine Späne den Fräser behindern. Das erhöht die Fräserstandzeit um 100 – 300 % und ein problematischer Wiedereinstieg nach Fräserwechsel ins gestoppte Fräsprogramm mit den begleitenden Problemen entfällt.

Eine mannlose Fertigung stellt aus diesem Grund überhaupt kein Problem mehr dar. Gleich einer inneren Kühlmittelzufuhr wird Emulsion, Öl-Luft oder nur Luft mit hohem Druck durch die JetSleeve®-Aufnahme geleitet und durch die winzigen Düsen an die Spitze des Fräasers gesprüht. Durch den Venturi-Effekt wird das Gemisch direkt an der Fräuserspitze gehalten, um effektiv die entstehenden Späne in Millisekunden wegzusprühen. Durch die nahe Lage der Bohrungen am Drehmittelpunkt des Futters wird garantiert, dass die Schmierung auch bei hohen Drehzahlen immer am Fräser anliegt. Zusätzlich sind Schrumpffutter für die Minimalmengenschmierung im Portfolio; Arbeiten bei bis zu 50.000 U/min. ist möglich. MMS steht nach jedem Werkzeugwechsel sofort zur Verfügung.

Noch einige weitere Vorteile hat der JetSleeve® 2.0 zu bieten: Weil die Aluhülse durch einen Ring ersetzt wurde, hat die Aufnahme eine höhere Wandstärke, woraus eine höhere Spannkraft des Fräasers resultiert, eine hohe Vibrationsfestigkeit und weniger Unwucht kommen hinzu. Zum Schrumpfen muss keine Aluhülse mehr abgenommen werden, Schrumpfen wird mit aufgesetztem Ring durchgeführt.

JetSleeve® 1.0 & 2.0

Der Düsenring ist zudem TIN-beschichtet, das macht die Düsen widerstandsfähiger gegen unter Hochdruck vorbeiströmende Medien, die Düsen werden in der Größe nicht abgenutzt, deshalb ändern sie nicht den Durchmesser oder die Strömungsrichtung.

Mit dem innovativen JetSleeve® 2.0 kann ein Werkstück in einem Arbeitsgang mit allen schwierigen Bearbeitungsgängen vollständig gefräst werden, Erodieren entfällt somit komplett. Eingesetzt werden kann der JetSleeve® 2.0 in der Schwerzerspannung, Normalzerspannung und auch in der Mikrobearbeitung. Zählt man all die Vorteile des Innovationsstückes zusammen, erreicht man eine monetäre Einsparung von 1 Euro pro Bearbeitungsminute, ein Fakt, den die Anwender des JetSleeve® 2.0 schätzen, jedoch nicht gerne weitersagen.

Geadelt wurde der JetSleeve® durch zahlreiche gewonnene Preise in den Kategorien Innovation, Umwelt und Design.

JetSleeve® 1.0



JetSleeve® 2.0



The History of

Milling of deep contours and cavities has caused problems in every milling operation in the recent years, because chips could not be flushed away and the cutters did overrun the chips they were making. This caused milling cutter breakage with consequences to quality, surface finish, and accuracy of the workpiece. The first innovation step was in 2008; a separate coolant supply sleeve was put over the shrink holder including an injection adapter that was mounted near the spindle nose of CNC milling machines. This required mounting work on the machine and a retooling of the machine magazine. Machine tool builders did not like to modify their machines just for the coolant supply purpose. The Diebold designers then came up with the idea that an aluminum sleeve with integrated nozzles should be screwed directly onto the shrink fit holder. JetSleeve™ was born and could be inserted into the spindle like any standard tool holder.

In 2015, the Diebold engineers succeeded in a further breakthrough development and came up with the JetSleeve™ 2.0: the aluminum sleeve was replaced by a ring the size of a wedding ring, like the classic Diebold Goldring design that is being used on other Diebold tool holder types. The ring does not need to be removed for the shrink fit process when tools have to be changed. The ring is made of the same material as the tool holder and is therefore stable to temperature. The tiny nozzles are still incorporated into this jet ring, air-oil mixture, coolant or only air can be sprayed to the tip of the milling cutter at high pressure caused by the nozzles. Diebold offers a modified MQL (minimum quantity lubrication) JetSleeve™ tool holder for air-oil injection that allows to work with true Minimum Quantity Lubrication - a real breakthrough in MQL technology, even for high-speed machining at 50.000 rpm. The inner contour is designed for this purpose to make sure that MQL is available immediately after any tool change and even up to 50.000 rpm.

When using JetSleeve™ 2.0, chips are immediately blown away from the cutter area even in difficult-to-access deep cavities. Now cutter damage by overrunning chips is impossible. This increases tool life by 100 to 300% and frequent re-start of the CNC programs, as required earlier after changes, is no longer necessary. Now, with this extra insurance, "lights-out" production is possible.

Like an internal coolant supply, the cooling medium is passed through the JetSleeve™ 2.0 tool holder. High coolant pressure is created by tiny nozzles at the nose of the tool holder and sprayed towards the tip of the cutter. The Venturi Effect points the coolant directly to the cutter tip in order to blow away the chips effectively in milliseconds.

The JetSleeve™ 2.0 offers some more advantages: because the aluminum sleeve has been replaced by a ring, the shrink fit holder has a thicker wall which results in a higher holding force for the cutter, higher vibration dampening and less unbalance. For the shrink fit process no aluminum sleeve has to be removed.

JetSleeve™ 1.0 & 2.0

Shrinking is done with the nozzle ring attached. The nozzle ring is TIN-coated, which makes the nozzles more abrasion-resistant against media flow under high pressure. The nozzles will not wear out, they'll keep their correct size, and the angle of attack of the coolant will not change. With the innovative JetSleeve™ 2.0 all workpieces can be milled completely in one operation. Many contours can be finished on milling machines without the need to manufacture electrodes for EDM, a separate process on EDM machines or additional clamping of the work piece. JetSleeve™ 2.0 can be used in heavy-duty machining, standard milling and also in micro-production.

Summing up all the advantages of the innovation JetSleeve™2.0, users will achieve a much higher output of their machines, easily saving money on each operating minute. In fact users of JetSleeve™ 2.0 do appreciate the performance, but they do not like to talk much about it for not showing the advantages they have in production...

JetSleeve™ was awarded many trophies in the categories innovation, environmental protection and design.

JetSleeve™ 1.0



JetSleeve™ 2.0

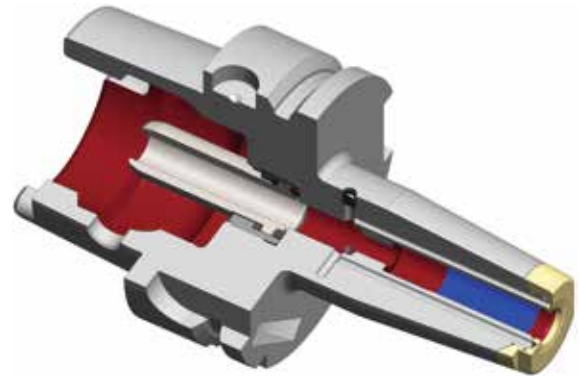
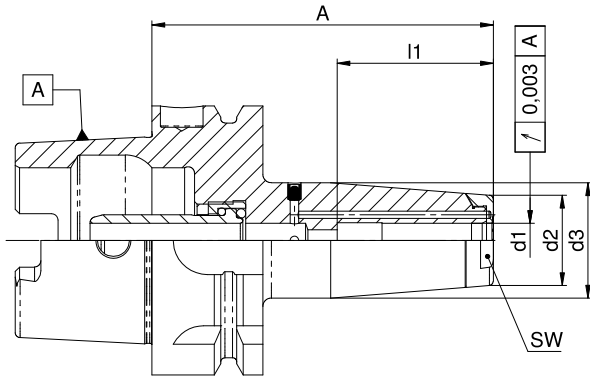


Schrumpffutter HSK-A40

feingewuchtet G2,5 für 25.000 U/min.

Shrink Fit Chucks HSK-A40

fine balanced G2,5 at 25.000 rpm.



Bestell-Nr. Order-No.	d1	d2	d3	l1max	A	SW	Drehzahl rpm
72.565.510.010	3	15	20	-	60	13	36000
72.565.510.040	4	15	20	-	60	13	36000
72.565.510.101	6	21	27	34	65	17	36000
72.565.510.201	8	21	27	36	65	17	36000
72.565.510.301	10	24	31	35	65	21	36000
72.565.510.401	12	24	31	35	65	21	36000

Schrumpffutter HSK-A40 MMS

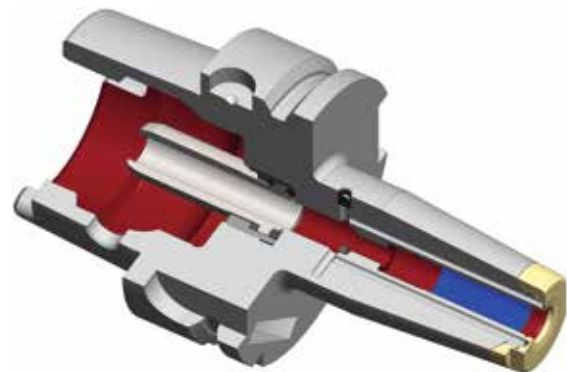
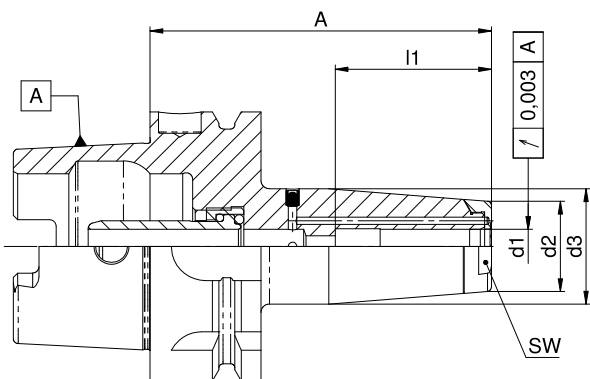
für Minimalmengenschmierung

feingewuchtet G2,5 für 25.000 U/min.

Shrink Fit Chucks HSK-A40 MQL

For Minimum Quantity Lubrication

fine balanced G2,5 at 25.000 rpm.



Bestell-Nr. Order-No.	d1	d2	d3	l1max	A	SW	Drehzahl rpm
72.565.512.010	3	15	20	28	60	13	36000
72.565.512.040	4	15	20	27	60	13	36000
72.565.512.101	6	21	27	32	65	17	36000
72.565.512.201	8	21	27	33	65	17	36000
72.565.512.301	10	24	31	33	65	21	36000
72.565.512.401	12	24	31	33	65	21	36000

Diebold JetSleeve® 2.0

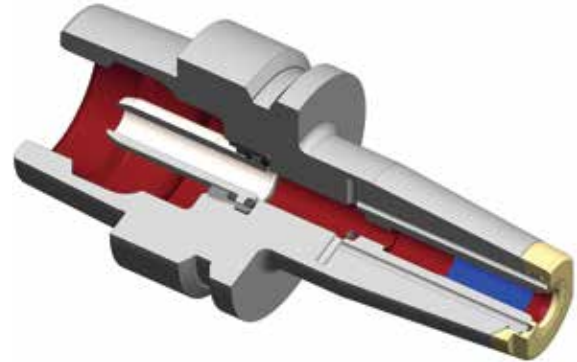
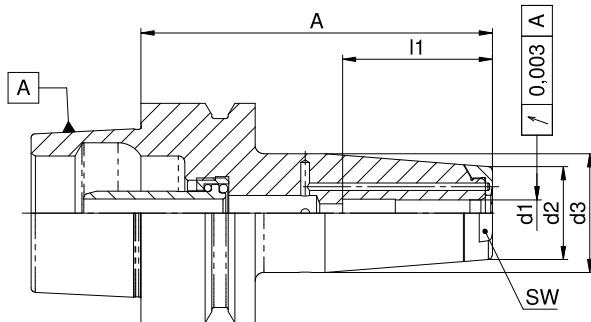
Diebold JetSleeve™ 2.0

Schrumpffutter HSK-E40

feingewuchtet G2,5 für 25.000 U/min.

Shrink Fit Chucks HSK-E40

fine balanced G2,5 at 25.000 rpm.



Bestell-Nr. Order-No.	d1	d2	d3	l1max	A	SW	Drehzahl rpm
72.568.510.010	3	15	20	-	60	13	42000
72.568.510.040	4	15	20	-	60	13	42000
72.568.510.101	6	21	27	31	65	17	42000
72.568.510.201	8	21	27	36	65	17	42000
72.568.510.301	10	24	31	35	65	21	42000
72.568.510.401	12	24	31	35	65	21	42000

Schrumpffutter HSK-E40 MMS

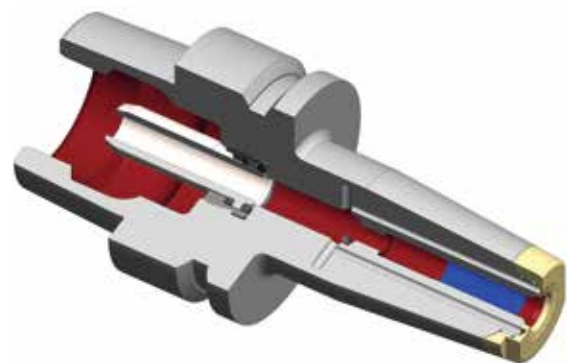
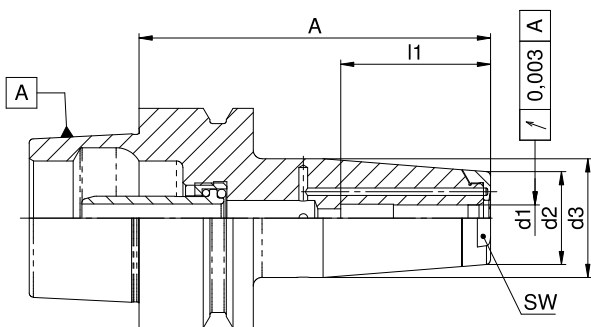
für Minimalmengenschmierung

feingewuchtet G2,5 für 25.000 U/min.

Shrink Fit Chucks HSK-E40 MQL

For Minimum Quantity Lubrication

fine balanced G2,5 at 25.000 rpm.



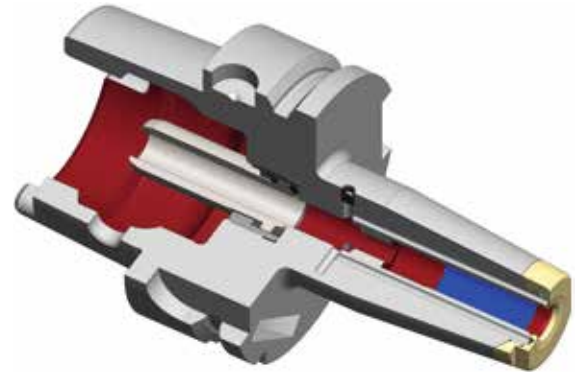
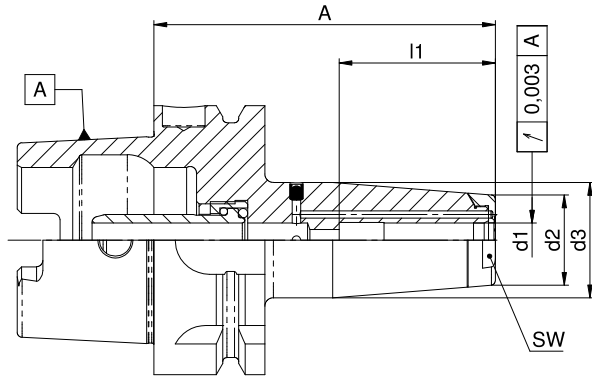
Bestell-Nr. Order-No.	d1	d2	d3	l1max	A	SW	Drehzahl rpm
72.568.512.010	3	15	20	28	60	13	42000
72.568.512.040	4	15	20	28	60	13	42000
72.568.512.101	6	21	27	32	65	17	42000
72.568.512.201	8	21	27	33	65	17	42000
72.568.512.301	10	24	31	33	65	21	42000
72.568.512.401	12	24	31	33	65	21	42000

Schrumpffutter HSK-A50

feingewuchtet G2,5 für 25.000 U/min.

Shrink Fit Chucks HSK-A50

fine balanced G2,5 at 25.000 rpm.



Bestell-Nr. Order-No.	d1	d2	d3	l1max	A	SW	Drehzahl rpm
72.570.510.010	3	15	20	-	80	13	30000
72.570.510.040	4	15	20	-	80	13	30000
72.570.510.100	6	21	27	36	80	17	30000
72.570.510.200	8	21	27	36	80	17	30000
72.570.510.300	10	24	32	42	85	21	30000
72.570.510.400	12	24	32	46	90	21	30000
72.570.510.500	16	33	38	50	95	29	30000

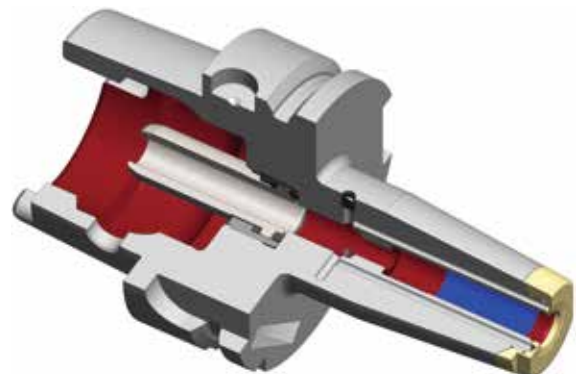
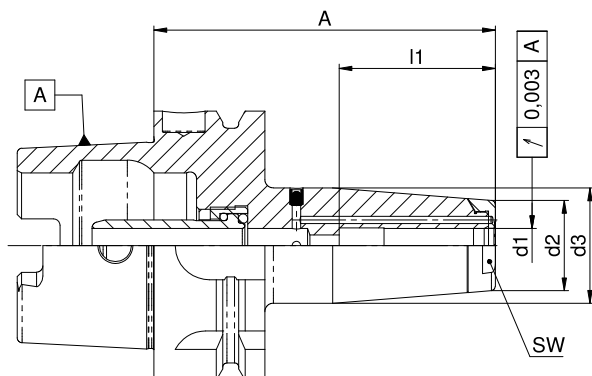
Schrumpffutter HSK-A50 MMS

für Minimalmengenschmierung

feingewuchtet G2,5 für 25.000 U/min.

Shrink Fit Chucks HSK-A50 MQL

For Minimum Quantity Lubrication
fine balanced G2,5 at 25.000 rpm.



Bestell-Nr. Order-No.	d1	d2	d3	l1max	A	SW	Drehzahl rpm
72.570.512.010	3	15	20	-	80	13	30000
72.570.512.040	4	15	20	-	80	13	30000
72.570.512.100	6	21	27	36	80	17	30000
72.570.512.200	8	21	27	36	80	17	30000
72.570.512.300	10	24	32	42	85	21	30000
72.570.512.400	12	24	32	46	90	21	30000
72.570.512.500	16	33	38	50	95	29	30000

Diebold JetSleeve® 2.0

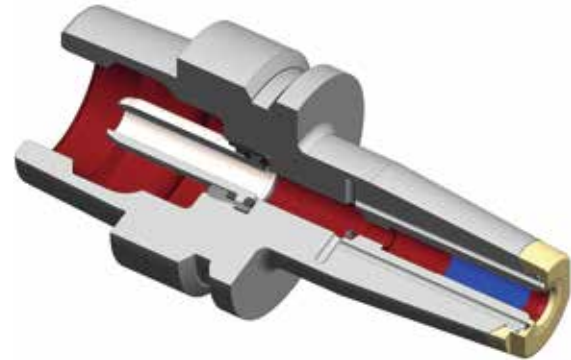
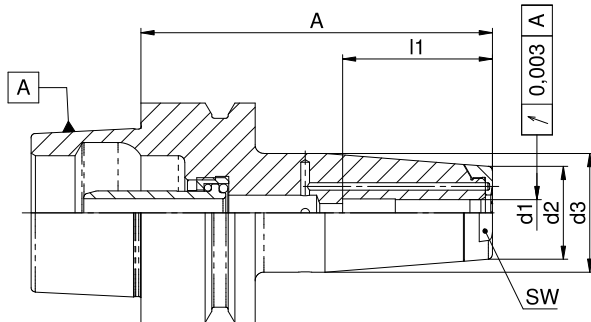
Diebold JetSleeve™ 2.0

Schrumpffutter HSK-E50

feingewuchtet G2,5 für 25.000 U/min.

Shrink Fit Chucks HSK-E50

fine balanced G2,5 at 25.000 rpm.



Bestell-Nr. Order-No.	d1	d2	d3	l1max	A	SW	Drehzahl rpm
72.573.510.010	3	15	20	-	80	13	42000
72.573.510.040	4	15	20	-	80	13	42000
72.573.510.100	6	21	27	34	80	17	42000
72.573.510.200	8	21	27	36	80	17	42000
72.573.510.300	10	24	32	42	85	21	42000
72.573.510.400	12	24	32	46	90	21	42000
72.573.510.500	16	33	42	50	95	29	42000

Schrumpffutter HSK-E50 MMS

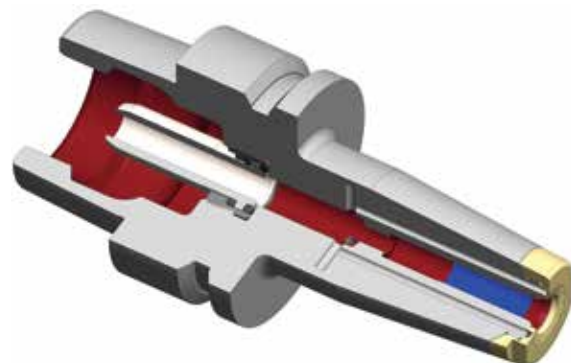
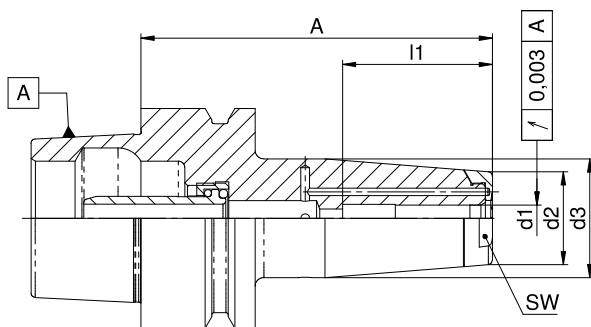
für Minimalmengenschmierung

feingewuchtet G2,5 für 25.000 U/min.

Shrink Fit Chucks HSK-E50 MQL

For Minimum Quantity Lubrication

fine balanced G2,5 at 25.000 rpm.



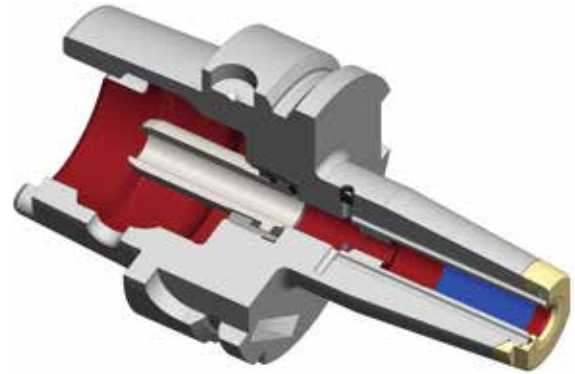
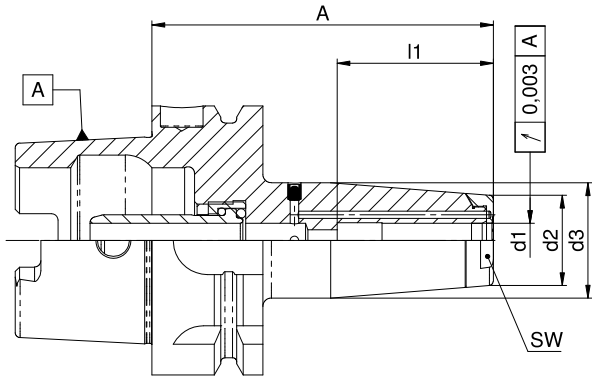
Bestell-Nr. Order-No.	d1	d2	d3	l1max	A	SW	Drehzahl rpm
72.573.512.010	3	15	20	38	80	13	42000
72.573.512.040	4	15	20	38	80	13	42000
72.573.512.100	6	21	27	34	80	17	42000
72.573.512.200	8	21	27	36	80	17	42000
72.573.512.300	10	24	32	42	85	21	42000
72.573.512.400	12	24	32	46	90	21	42000
72.573.512.500	16	33	42	50	95	29	42000

Schrumpffutter HSK-A63

feingewuchtet G2,5 für 25.000 U/min.

Shrink Fit Chucks HSK-A63

fine balanced G2,5 at 25.000 rpm.



Bestell-Nr. Order-No.	d1	d2	d3	l1max	A	SW	Drehzahl rpm
72.575.510.010	3	15	20	-	90	13	24000
72.575.510.040	4	15	20	-	90	13	24000
72.575.510.101	6	21	27	36	80	17	24000
72.575.510.201	8	21	27	36	80	17	24000
72.575.510.301	10	24	32	42	85	21	24000
72.575.510.400	12	24	32	47	90	21	24000
72.575.510.500	16	33	42	50	95	29	24000
72.575.510.600*	20	44	53	52	100	40	24000

*Achtung: verstärkte Kontur, nicht in ISG 2400 Serie schrumpfbar

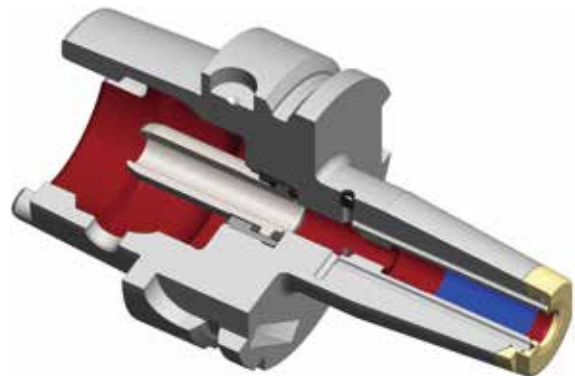
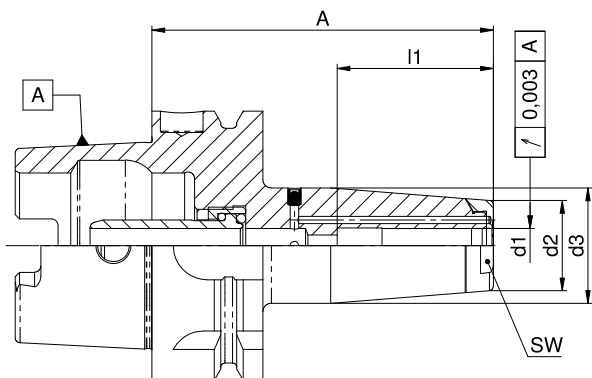
*Warning: large nose contour, do not shrink with ISG 2400 series unit

Schrumpffutter HSK-A63 MMS

für Minimalmengenschmierung
feingewuchtet G2,5 für 25.000 U/min.

Shrink Fit Chucks HSK-A63 MQL

For Minimum Quantity Lubrication
fine balanced G2,5 at 25.000 rpm.



Bestell-Nr. Order-No.	d1	d2	d3	l1max	A	SW	Drehzahl rpm
72.575.512.010	3	15	20	-	90	13	24000
72.575.512.040	4	15	20	-	90	13	24000
72.575.512.101	6	21	27	36	80	17	24000
72.575.512.201	8	21	27	36	80	17	24000
72.575.512.301	10	24	32	42	85	21	24000
72.575.512.400	12	24	32	47	90	21	24000
72.575.512.500	16	33	42	50	95	29	24000
72.575.512.600*	20	44	53	52	100	40	24000

*Achtung: verstärkte Kontur, nicht in ISG 2400 Serie schrumpfbar

*Warning: large nose contour, do not shrink with ISG 2400 series unit

Diebold JetSleeve® 2.0

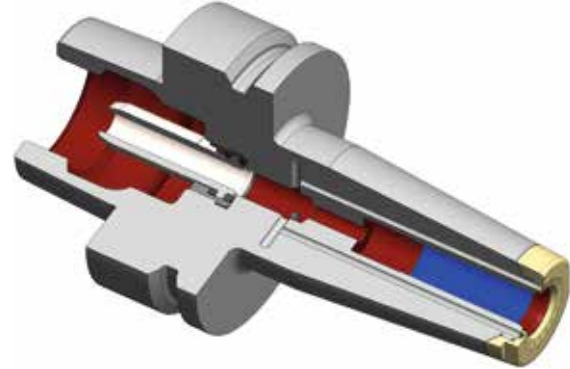
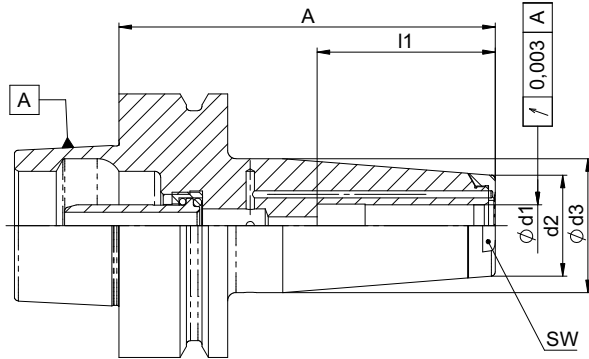
Diebold JetSleeve™ 2.0

Schrumpffutter HSK-F63

feingewuchtet G2,5 für 25.000 U/min.

Shrink Fit Chucks HSK-F63

fine balanced G2,5 at 25.000 rpm.



Bestell-Nr. Order-No.	d1	d2	d3	l1max	A	SW	Drehzahl rpm
72.579.510.010	3	15	20	-	90	13	36000
72.579.510.040	4	15	20	-	90	13	36000
72.579.510.100	6	21	27	36	90	17	36000
72.579.510.200	8	21	27	36	90	17	36000
72.579.510.300	10	24	32	42	90	21	36000
72.579.510.400	12	24	32	47	90	21	36000
72.579.510.500	16	33	42	50	95	29	36000
72.579.510.600*	20	44	53	52	100	40	36000

*Achtung: verstärkte Kontur, nicht in ISG 2400 Serie schrumpfbar

*Warning: large nose contour, do not shrink with ISG 2400 series unit

Schrumpffutter HSK-F63 MMS

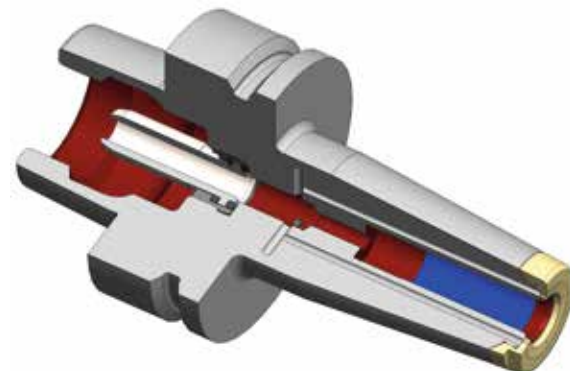
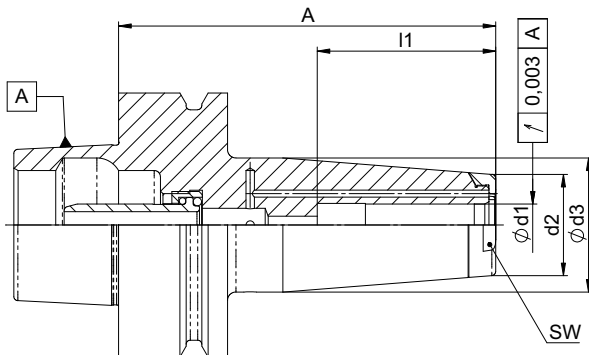
für Minimalmengenschmierung

feingewuchtet G2,5 für 25.000 U/min.

Shrink Fit Chucks HSK-F63 MQL

For Minimum Quantity Lubrication

fine balanced G2,5 at 25.000 rpm.



Bestell-Nr. Order-No.	d1	d2	d3	l1max	A	SW	Drehzahl rpm
72.579.512.010	3	15	20	-	90	13	36000
72.579.512.040	4	15	20	-	90	13	36000
72.579.512.100	6	21	27	36	90	17	36000
72.579.512.200	8	21	27	36	90	17	36000
72.579.512.300	10	24	32	42	90	21	36000
72.579.512.400	12	24	32	47	90	21	36000
72.579.512.500	16	33	42	50	95	29	36000
72.579.512.600*	20	44	53	52	100	40	36000

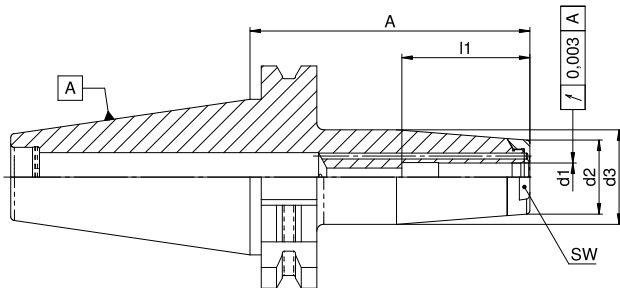
*Achtung: verstärkte Kontur, nicht in ISG 2400 Serie schrumpfbar

*Warning: large nose contour, do not shrink with ISG 2400 series unit

Schrumpffutter SK40

DIN 69871 A-D

feingewuchtet G2,5 für 25.000 U/min.



Shrink Fit Chucks SK40

DIN 69871 A-D

fine balanced G2,5 at 25.000 rpm.



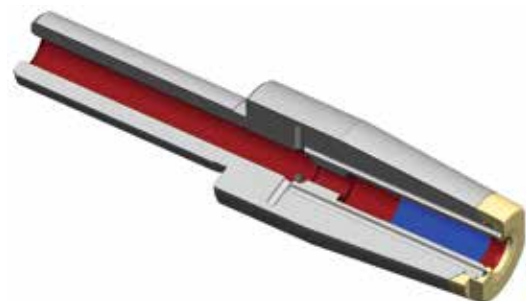
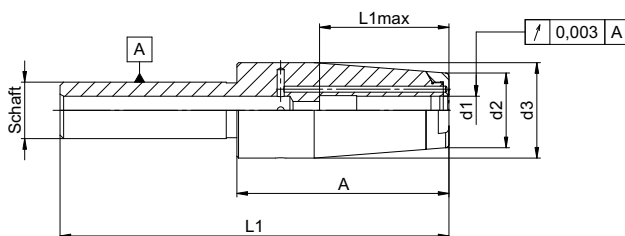
Bestell-Nr. Order-No.	d1	d2	d3	l1max	A	SW	Drehzahl rpm
72.060.510.010	3,0	15,0	20,0	-	80	13	18000
72.060.510.040	4,0	15,0	20,0	-	80	13	18000
72.060.510.100	6,0	21,0	27,0	36	80	17	18000
72.060.510.200	8,0	21,0	27,0	36	80	17	18000
72.060.510.300	10,0	24,0	32,0	42	80	21	18000
72.060.510.400	12,0	24,0	32,0	47	80	21	18000
72.060.510.500	16,0	33,0	42,4	50	80	29	18000
72.060.510.600*	20,0	44,0	50,0	52	80	40	18000

*Achtung: verstärkte Kontur, nicht in ISG 2400 Serie schrumpfbar

*Warning: large nose contour, do not shrink with ISG 2400 series unit

Schrumpf-Reduktionen

Shrink Fit Reductions



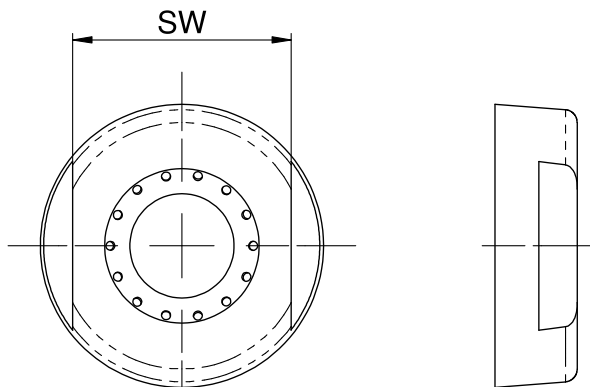
Bestell-Nr. Order-No.	Schaft Shank	d1	d2	d3	l1	A	SW	l1max
75.510.203	zyl. 16	3	15	20	110	60	13	-
75.510.204	zyl. 16	4	15	20	110	60	13	-
75.510.206	zyl. 16	6	21	27	110	60	17	36
75.510.208	zyl. 16	8	21	27	110	60	17	36
75.510.310	zyl. 20	10	24	32	110	65	21	42
75.510.312	zyl. 20	12	24	32	110	65	21	46

Zubehör JetSleeve® 2.0

Accessoires JetSleeve™ 2.0

Düsenring

Jet Ring



Bestell-Nr. Order-No.	Größe Size
75.510.004	SW 13
75.510.008	SW 17
75.510.012	SW 21
75.510.016	SW 29
75.510.020	SW 40

Drehmomentschlüssel Multi-Nuss

Multitool



Bestell-Nr. Order-No.	Größe Size
74.312.025	SW 13 - 40

Drehmoment Spannschlüssel

Torque Wrench



Bestell-Nr. Order-No.	Größe Size
74.310.025	2 - 25 Nm ø 16

Helmut Diebold GmbH & Co. KG
Goldring Werkzeugfabrik

An der Sägmühle 4
D-72417 Jungingen

Telefon 07477 / 871 - 0
Telefax 07477 / 871 - 30

email diebold@hsk.com

www.HSK.com



Ausgabe: Juli 2017