



CentroGrip[®] Spannzangenfutter

CentroGrip[™] Collet Chuck

diebold
Goldring - Werkzeuge



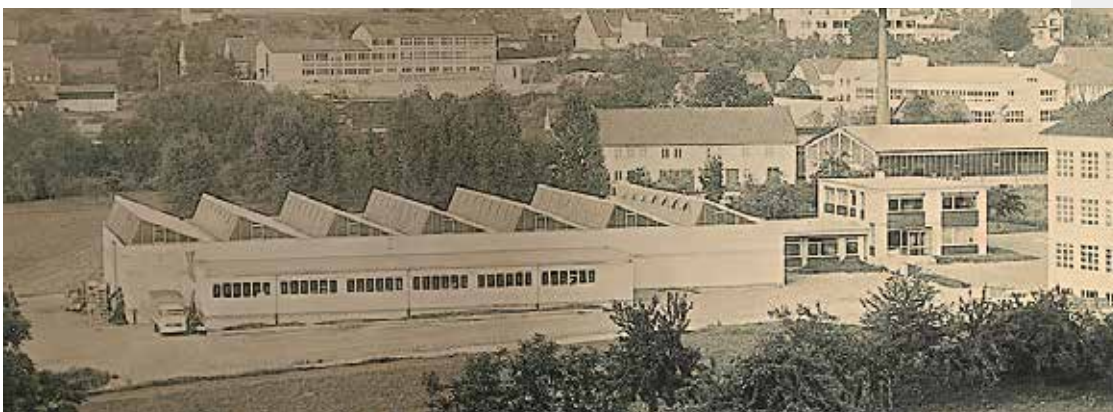
Die Firma Diebold wurde 1952 von Helmut Diebold als Einzelfirma gegründet. Doch der Wirtschaftsaufschwung in den Nachkriegsjahren ließ den Lohnfertiger stetig wachsen, so dass im Jahr 1968 ein neues, modernes Fabrikgebäude am heutigen Standort in Jungingen gebaut wurde. Beschäftigt waren zu jener Zeit 70 Mitarbeiter, die Teile für die heimische Textilindustrie produzierten. Parallel wurden aber auch schon die ersten Spannwerkzeuge und Spindelkomponenten gefertigt.

Mehrere Erweiterungsbauten folgten und heute präsentiert sich das Junginger High-Tech Unternehmen mit einer Produktionsfläche von 5.000 m², einer vollklimatisierten Produktionshalle, einem Sauberraum für die Spindelmontage sowie einem automatischen Kleinteilelager für schnellstmögliche Lieferungen. Innovative und präziseste Produkte können nur auf hochmodernen Maschinen gefertigt werden, daher verfügt die Firma Diebold über mehr als 50 CNC-Maschinen, von deutschen und schweizer Herstellern.

120 spezialisierte Facharbeiter, von denen 70% im eigenen Haus ausgebildet wurden und im Durchschnitt mehr als 25 Jahre im Hause sind, fertigen Teile mit einer Genauigkeit von unter einem tausendstel Millimeter.

Diese hohe Präzision wird Dank der Produktion in der Klimahalle stets erreicht, alle Teile, die das Haus Diebold verlassen, bekommen dies mit einem Messprotokoll garantiert. Alle Teile werden auf zwei Messmaschinen im Messraum Güteklasse 2 gemessen und dokumentiert. Die Standardlieferungen werden über das automatische Lager vorgenommen, eine Lieferung erfolgt innerhalb eines Tages. Werkzeuge und Spindeln werden zudem auf Kundenwunsch gefertigt.

Der Geschäftsführer Hermann Diebold steht für ein familiengeführtes Unternehmen, das höchste Präzision mit höchster Sorgfalt und höchster Qualität liefert, ohne Ausnahme getreu dem Motto: Innovation und Präzision.



Fabrikgebäude 1968



In 1952, young entrepreneur Helmut Diebold founded the Helmut Diebold precision machine shop which later became the Diebold Goldring Factory. At this time, the company produced parts for the domestic textile machine industry, but employees had already begun to manufacture the first tool holders and spindle components. The economic upswing in the post-WWII era helped Diebold to grow fast and in 1968 a new, modern factory was built at the current location in Jungingen.



CEO Herrmann Diebold

Today Diebold has an environmentally-controlled production area of 5000 square meters. Its innovative tool holders, high-frequency spindles and gauge systems are manufactured on state-of-the-art equipment. Diebold runs more than 50 CNC machines made by German and Swiss manufacturers. More than 120 highly-skilled workers manufacture parts with an accuracy of less than 1 micron. Seventy percent of the staff have run through an in-house apprenticeship program and are working at Diebold for more than 25 years.

This attention to employee training and factory standards allows Diebold to manufacture machine parts of the finest quality. In addition, specialized tool holders and spindles can be custom-made on request.

All products leaving the warehouse are guaranteed through inspection reports, with parts measured and documented on two precise CMM which are housed in a climate-controlled inspection room. Standard products are stocked at Diebold's automated warehouse, which ships orders within one day.

Herrmann Diebold guarantees best products in best quality according to his principle: innovation and precision.

CentroGrip®

Das Diebold CentroGrip® Spannsystem ist eine Weiterentwicklung des gängigen ER-Spannsystems für die Hochpräzisionsbearbeitung, insbesondere für das Spannen von Fräswerkzeugen im hohen Drehzahlbereich (HSC-Bearbeitung) bei kleinen Schaftdurchmessern.

Der Vorteil des CentroGrip®-Spannsystems liegt in der höheren Genauigkeit bei bestem Rundlauf, auch bei hohen Drehzahlen. Die Wuchtgüte ist höher, gepaart mit einer höheren Dämpfung. Die Diebold-CentroGrip®-Futter sind Allrounder bei leichtem Handling. Innerhalb einer Aufnahme können bis zu 12 verschiedene Durchmesser in der jeweiligen Präzisionsspannzange gespannt werden.

In der Anwendung ist man flexibel und erreicht dennoch eine Rundlaufgenauigkeit von weniger als 3μ , ein wichtiger Faktor in der Hochpräzisionsbearbeitung.



The Diebold CentroGrip™ TM Collet Chuck system is an ER collet system with much higher accuracy than standard tool holders with ER collets and nuts. CentroGrip™ collet holders have a runout between tool taper and collet taper of less than one micron. This accuracy is required for many milling processes in high speed machining, micro production, medical industry and aerospace industry. Now users of CentroGrip™ holders can machine mirror like surfaces with milling cutters. The advantage of the CentroGrip™ Collet Chuck system is better runout even at very high speeds and the unbalance level is lower. Diebold CentroGrip™ collet holders are allrounders with easy handling. One ER size can accept up to 12 different collet diameters. The runout of the cutter at 3xD is less than 3 micron which is an important factor in high precision machining.



CentroGrip®

CentroGrip® Vorteile

Mit CentroGrip® Spannzangenfuttern, die den charakteristischen Goldring als Markenzeichen tragen, kann die Präzision einer Werkzeugmaschine optimal ausgenutzt werden. Kombiniert mit UltraGrip® Kraftspannfuttern und JetSleeve® Werkzeughaltern, die alle garantierte Rundlaufgenauigkeit von 3μ bieten, kann immer um mehr als 5% besser zerspannt werden. Wenn Sie einen Stundensatz für Ihre Maschine von 100€ kalkulieren und zweischichtig fahren, sparen Sie am Tag 80€ ein, bei 200 Arbeitstagen im Jahr sind das schon 16.000€, nur durch den Einsatz von hochwertigen Werkzeugaufnahmen die Sie nur wenige Euros mehr kosten als Standardqualität. Empirische Ergebnisse von Zerspanungsprozessen auf Diebold-Eigenen, hochgenauen CNC Fräsmaschinen bestätigen dies jeden Tag, gemessen werden bis zu 49% besser Zerspanungsergebnisse, weil nur die hochgenauen Produktlinien mit dem Diebold-Goldring eingesetzt werden.

Somit kann mit geringstem Kapitaleinsatz die Ausbringung einer hochwertigen Maschine maßgeblich verbessert werden. Der Einsatz von Spannmitteln der höchsten Genauigkeitsklasse macht sich ab dem ersten Span sofort bezahlt und der Mehrpreis für die Werkzeugaufnahmen ist schon nach wenigen Werkzeugwechseln wieder verdient und mit jedem Einwechseln der Werkzeuge summiert sich diese Einsparung. Zudem wird die zu erwartende Lebensdauer von Werkzeugaufnahmen und Maschinenspindeln deutlich verlängert.

Eigenschaften

- optimaler Rundlauf, Halter $\leq 1\mu$, Zangen $\leq 2\mu$, im System bei $3 \times D \leq 3\mu$
- hohe Haltekraft durch freilaufende gleitbeschichtete Spannmutter
- ca. 50% höhere Spannkraft als handelsübliche Spannzangenfutter
- schwingungsdämpfend durch E-Module von Körper, Zange und Mutter
- hohe Standzeit der Schneidwerkzeuge und gute Oberflächen, da Rattern vermieden wird
- temperaturbeständig bis 200 °C
- zum Hartfräsen geeignet
- geringe Unwucht, alle Komponenten sind feinstgewuchtet
- keine Luftverwirbelung, Spannmutter ist absolut rund und hat keine Nuten
- flexibel einsetzbar, vom kleinsten bis größten Spanndurchmesser
- große Schafttoleranzen spannbar
- einfaches Spannen mit Rollenspannschlüssel
- hohe Lebensdauer

Hauptanwendung

- Spannen von Fräswerkzeugen im hohen Drehzahlbereich (HSC Bearbeitung)
- HPC- Bearbeitung bei kleineren Schaftdurchmessern
- genaues Spannen von Bohrern und Reibwerkzeugen
- Spannen von Schäften mit großer Toleranz, z.B. Gewindebohrer
- Spannen von kleinen Stahl- oder HSS-Schäften
- Spannen von Schleifstiften

Schnittstellen:

SK30 und SK40 DIN 69871
BT30 und BT40
D-BT30 und D-BT40
HSK-E20 bis HSK-E50
HSK-A32 bis HSK-A63

Spannkraft (Haltekraft):

Je nach Spanndurchmesser bis zu 50 % über den herkömmlichen Spannzangenfuttern

Spannbereich:

$\varnothing 1\text{ mm}$ bis $\varnothing 20\text{ mm}$

CentroGrip™ Advantages

Using CentroGrip™ High Precision Collet Chucks with the distinctive Goldring as a trademark, the precision of a machine tool can be improved significantly. Combined with Diebold UltraGrip™ power chucks and JetSleeve™ tool holders accuracy of milling processes will be better and productivity may easily improve by more than 5%. Empirical results of machining processes on our highly accurate CNC mills confirm this. With a minimal capital investment in high class tool holders, the output of high-quality machines will change significantly. The revenue will be earned after only a few tool changes. And with every repeated tool change, savings add over a number of years of expected life time of these high precision tool holders.



Features

- runout ≤ 3 micron (holder ≤ 1μ, collet ≤ 2 micron)
- high clamping forces with clamping nut
- 50% more clamping force compared to standard ER collet chucks
- clamping capability
- longer tool life and better workpiece surface less vibrations
- heat resistant up to 200 °C
- suitable for milling of hardened materials
- less unbalance since all components are fine-balanced
- clamping nut designed symmetrically for high speeds
- high flexibility for tool shanks from 3 to 20 mm (1/8" to 3/4") diameter
- easy clamping via wrench with rollers

Main Applications

- clamping of milling cutters for high r.p.m. (HSC)
- HPC-cutting for small clamping diameters
- exact clamping of drills and reamers
- clamping of tools with bigger shank tolerance (taps)
- clamping of small steel and carbide shanks
- clamping of grinding tools

Adapters:

CAT40 ANSI B5.50
MAS BT30 and BT40
D-BT30 and D-BT40
HSK-E20 to HSK-E40
HSK-A32 to HSK-A63

Clamping Force:

Depending on the clamping diameter up to 50 % higher than standard collet chucks

Clamping Range:

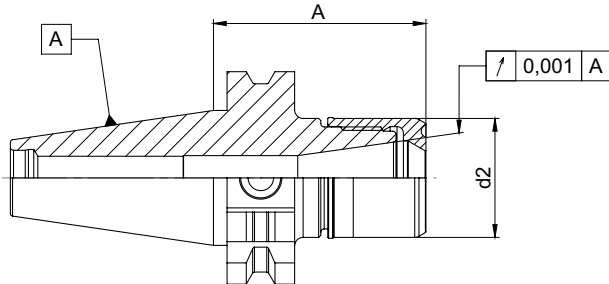
Ø 1 mm up to Ø 20 mm

CentroGrip® SK- DIN69871 A-D

CentroGrip™ SK- DIN69871 A-D

feingewuchtet G2,5 für 25.000 U/min

fine balanced G2,5 at 25.000 rpm.



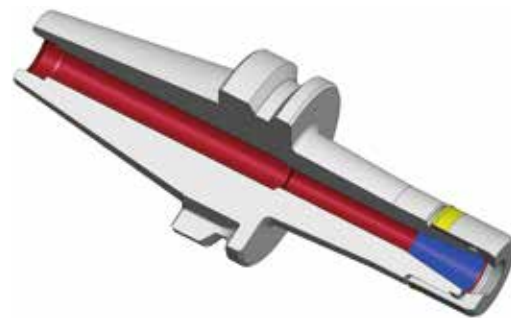
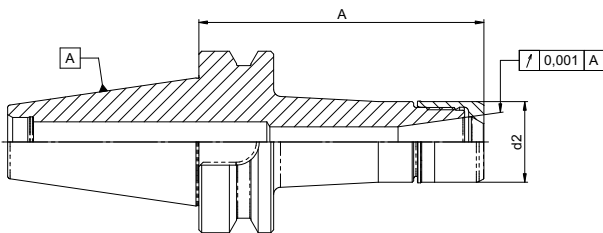
Bestell-Nr. Order-No.	Kegel/ Taper SK	d2	A	Spannzangen Collets	Mutter Nut	Spannb. Range	Drehzahl rpm
72.050.485.200	30	28	50	MR16		1-10	20000
72.050.485.220		28	100	MR16		1-10	20000
72.050.485.400		40	70	MR25		1-16	20000
72.060.485.100	40	16	100	MR11	Mini	1- 6	18000
72.060.485.200		28	70	MR16		1-10	18000
72.060.485.220		28	100	MR16		1-10	18000
72.060.485.240		28	160	MR16		1-10	18000
72.060.485.400		40	70	MR25		1-16	18000
72.060.485.420		40	100	MR25		1-16	18000
72.060.485.440		40	160	MR25		1-16	18000
72.060.485.500		50	70	MR32		2-20	18000
72.060.485.520		50	100	MR32		2-20	18000
72.060.485.540		50	160	MR32		2-20	18000

CentroGrip® BT- JISB6339

CentroGrip™ BT- JISB6339

feingewuchtet G2,5 für 25.000 U/min

fine balanced G2,5 at 25.000 rpm.



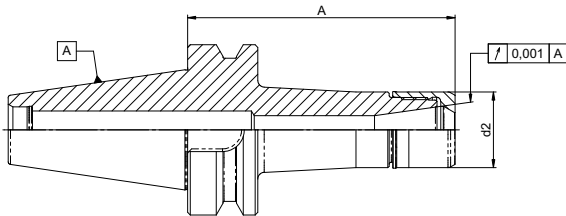
Bestell-Nr. Order-No.	Kegel/ Taper BT	d2	A	Spannzangen Collets	Mutter Nut	Spannb. Range	Drehzahl rpm
72.150.485.100	30	16	50	MR11	Mini	1- 6	20000
72.150.485.120		16	100	MR11	Mini	1- 6	20000
72.150.485.200		28	50	MR16		1-10	20000
72.150.485.220		28	80	MR16		1-10	20000
72.150.485.240		28	100	MR16		1-10	20000
72.150.485.400		40	60	MR25		1-16	20000
72.150.485.420		40	100	MR25		1-16	20000
72.150.485.500		50	60	MR32		2-20	20000
72.160.485.100	40	16	100	MR11	Mini	1- 6	18000
72.160.485.200		28	70	MR16		1-10	18000
72.160.485.220		28	100	MR16		1-10	18000
72.160.485.400		40	70	MR25		1-16	18000
72.160.485.420		40	100	MR25		1-16	18000
72.160.485.500		50	70	MR32		2-20	18000
72.160.485.520		50	100	MR32		2-20	18000

Diebold CentroGrip®

Diebold CentroGrip™

CentroGrip® D-BT

BT mit Plananlage
feingewuchtet G2,5 für 25.000 U/min



CentroGrip™ D-BT

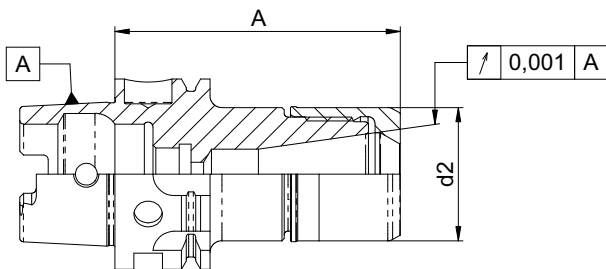
BT with face contact
fine balanced G2,5 at 25.000 rpm.



Bestell-Nr. Order-No.	Kegel / Taper D-BT	d2	A	Spannzangen Collets	Mutter Nut	Spannb. Range	Drehzahl rpm
72.152.485.100	D-BT30	16	100	MR11	Mini	1 - 6	20000
72.152.485.200		28	50	MR16		1 - 10	20000
72.152.485.220		28	100	MR16		1 - 10	20000
72.152.485.400		40	60	MR25		1 - 16	20000
72.152.485.500		50	60	MR32		2 - 20	20000
72.162.485.100	D-BT40	16	100	MR11	Mini	1 - 6	18000
72.162.485.200		28	70	MR16		1 - 10	18000
72.162.485.220		28	100	MR16		1 - 10	18000
72.162.485.400		40	70	MR25		1 - 16	18000
72.162.485.500		50	70	MR32		2 - 20	18000

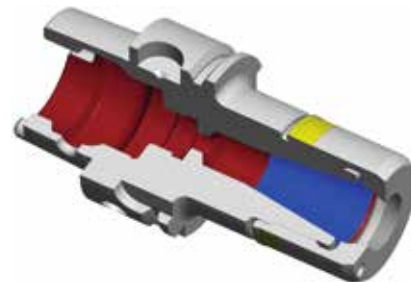
CentroGrip® HSK-A DIN69893

feingewuchtet G2,5 für 25.000 U/min



CentroGrip™ HSK-A DIN69893

fine balanced G2,5 at 25.000 rpm.

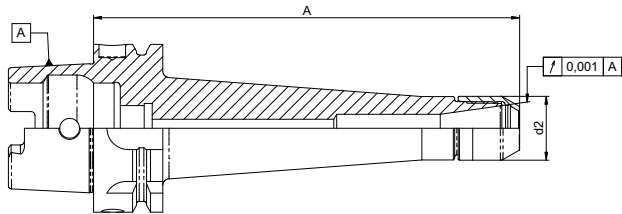


Bestell-Nr. Order-No.	Kegel / Taper HSK-A	d2	A	Spannzangen Collets	Mutter Nut	Spannb. Range	Drehzahl rpm
72.560.485.200	32	24	60	MR16	Mini	1-10	40000
72.560.485.220		24	100	MR16	Mini	1-10	40000
72.565.485.200	40	28	60	MR16		1-10	34000
72.565.485.220		28	100	MR16		1-10	34000
72.565.485.400		40	80	MR25		1-16	34000
72.570.485.200	50	28	100	MR16		1-10	30000
72.570.485.400		40	80	MR25		1-16	30000
72.575.485.100	63	16	100	MR11	Mini	1- 6	24000
72.575.485.200		28	100	MR16		1-10	24000
72.575.485.210		24	100	MR16	Mini	1-10	24000
72.575.485.400		40	80	MR25		1-16	24000
72.575.485.500		50	70	MR32		2-20	24000
72.575.485.520		50	100	MR32		2-20	24000

CentroGrip® HSK-A DIN69893

Lange Form

feingewuchtet G2,5 für 25.000 U/min



CentroGrip™ HSK-A DIN69893

Long Version

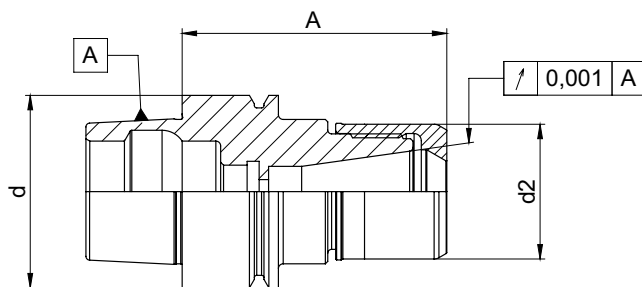
fine balanced G2,5 at 25.000 rpm.



Bestell-Nr. Order-No.	Kegel/ Taper HSK-A	d2	A	Spannzangen Collets	Mutter Nut	Spannb. Range	Drehzahl rpm
72.575.485.160	63	16	160	MR11	Mini	1– 6	24000
72.575.485.260		24	160	MR16	Mini	1–10	24000
72.575.485.460		40	160	MR25		1–16	24000

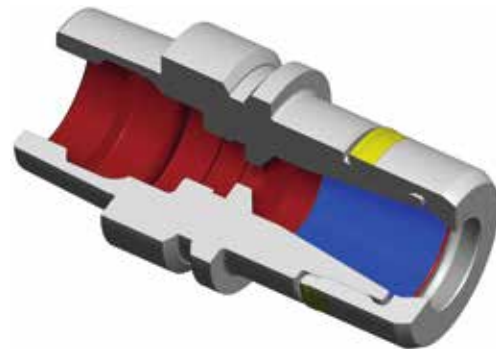
CentroGrip® HSK-E DIN69893

feingewuchtet G2,5 für 25.000 U/min



CentroGrip™ HSK-E DIN69893

fine balanced G2,5 at 25.000 rpm.



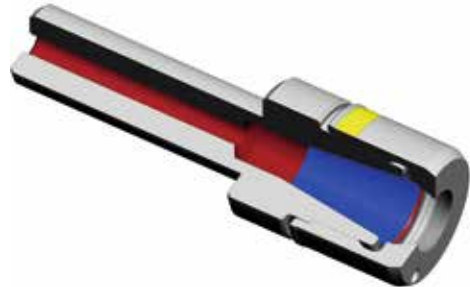
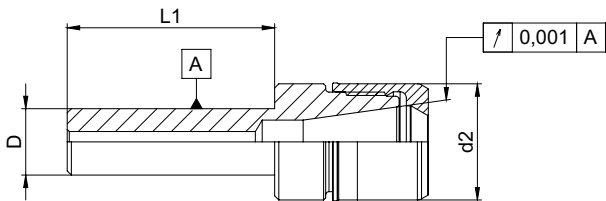
Bestell-Nr. Order-No.	Kegel/ Taper HSK-E	d2	A	Spannzangen Collets	Mutter Nut	Spannb. Range	Drehzahl rpm
72.552.485.100	20	16	33	MR11	Mini	1– 6	48000
72.556.485.100	25	16	45	MR11	Mini	1– 6	48000
72.556.485.200		24	45	MR16	Mini	1–10	48000
72.563.485.100	32	16	60	MR11	Mini	1– 6	46000
72.563.485.200		24	55	MR16	Mini	1–10	46000
72.568.485.100	40	16	50	MR11	Mini	1– 6	40000
72.568.485.120		16	100	MR11	Mini	1– 6	40000
72.568.485.200		24	55	MR16	Mini	1–10	40000
72.568.485.220		24	80	MR16	Mini	1–10	40000
72.568.485.400		40	65	MR25		1–16	40000
72.573.485.200	50	28	100	MR16		1–10	40000
72.573.485.400		40	70	MR25		1–16	40000

Diebold CentroGrip®

Diebold CentroGrip™

CentroGrip® Verlängerungen

CentroGrip™ Extensions



Bestell-Nr. Order-No.	D	d2	L1	Spannzangen Collets	Mutter Nut	Spannbereich Range
75.485.200	16	16	150	MR11	Mini	1 - 6
75.485.220		16	200	MR11	Mini	1 - 6
75.485.300	20	24	150	MR16	Mini	1 - 10
75.485.320		24	200	MR16	Mini	1 - 10

Schlüssel für CentroGrip® Muttern



74.310.xxx



74.340.100

Wrenches for CentroGrip™ Nuts

Bestell-Nr. Order-No.	Bezeichnung Description	Spannbereich Range	Größe Size
74.310.025	Drehmomentschlüssel torque wrench	2–25 Nm	Ø 16
74.310.200	Drehmomentschlüssel torque wrench	20–200 Nm	Ø 16

Bestell-Nr. Order-No.	Bezeichnung Description	Länge length	Größe Size
74.340.100	Griffstück für Einsätze handle bar	230 mm	Ø 16

Rollenschlüsselersatz



Wrench head

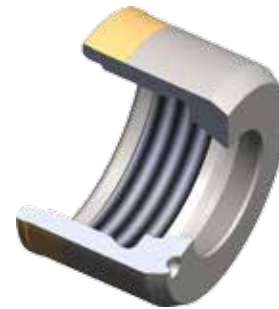
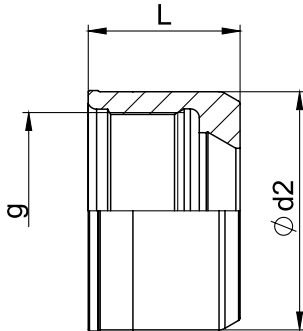
Bestell-Nr. Order-No.	Spannzangen Collets	Mutter Nut	d2
74.340.111	MR11	MR11	16
74.340.116	MR16		28
74.340.116.M	MR16	Mini	24
74.340.125	MR25		40
74.340.132	MR32		50

Zubehör für CentroGrip®

Accessories for CentroGrip™

Spannmuttern CentroGrip®

CentroGrip™ Clamping Nuts



Bestell-Nr. Order-No.	Typ / Type	d2	L	g
74.210.110	16,0	16,2	MR11mini	M14x1
74.210.160	28,0	23,1	MR16	M24x1,5
74.210.160.M	24,0	23,1	MR16mini	M20x1
74.210.250	40,0	25,5	MR25	M34x1,5
74.210.320	50,0	31,8	MR32	M42x1,5

Empfohlene Anzugsdrehmomente für CentroGrip®-Spannmuttern

Recommended Torque Rates for CentroGrip™ Clamping Nuts

Spannmutter Nut	Spannzange Ø [mm] Collets Ø [mm]	Anzugsdrehmomente [Nm] Tightening Torque [Nm]
MR11-Mini	1,0–2,9	8
	3,0–7,0	16
MR16-Mini	1,0	8
	1,5– 3,5	20
	4,0– 4,5	24
	5,0–10,0	24
MR 16	1,0	8
	1,5– 3,5	20
	4,0– 4,5	40
	5,0–10,0	56
MR 25	1,0– 3,5	24
	4,0– 4,5	56
	5,0– 7,5	80
MR 32	8,0–17,0	104
	2,0– 2,5	24
	3,0–22,0	136

Das maximale Anzugsdrehmoment darf nicht mehr als 25% über den empfohlenen Werten liegen.

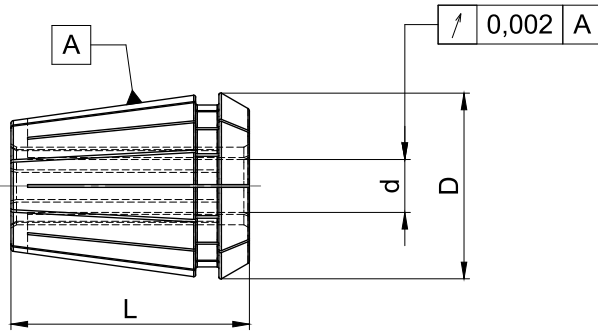
The maximum torque may not exceed more than 25% of the recommended torque rate.

Hochpräzision-Spannzangen CentroGrip®

Rundlauf < 0.002 mm

High Precision Collets CentroGrip™

T.I.R < 0.002 mm



Die Kennzeichnung / MR=micro run

MR Spannzangen sind durch eine eindeutige Kennzeichnung von anderen Spannzangen zu unterscheiden, sie haben an der Stirnseite einen dunklen Ring mit heller Beschriftung.

How to identify MR collets / MR=micro run

MR collets can easily be distinguished from other collets. They have a dark ring on the face of the collet with bright marking of the collet type.

Bestell-Nr. Order-No.	Typ / Type	d	D	L
74.4008.01.MR	MR11	1	11,5	18
74.4008.02.MR		2	11,5	18
74.4008.03.MR		3	11,5	18
74.4008.04.MR		4	11,5	18
74.4008.05.MR		5	11,5	18
74.4008.06.MR		6	11,5	18
74.426.01.MR	MR16	1	17	27
74.426.02.MR		2	17	27
74.426.03.MR		3	17	27
74.426.04.MR		4	17	27
74.426.05.MR		5	17	27
74.426.06.MR		6	17	27
74.426.08.MR		8	17	27
74.426.10.MR		10	17	27
74.430.01.MR	MR25	1	26	35
74.430.02.MR		2	26	35
74.430.03.MR		3	26	35
74.430.04.MR		4	26	35
74.430.05.MR		5	26	35
74.430.06.MR		6	26	35
74.430.08.MR		8	26	35
74.430.10.MR		10	26	35
74.430.12.MR		12	26	35
74.430.14.MR		14	26	35
74.430.16.MR		16	26	35
74.470.02.MR	MR32	2	33	40
74.470.03.MR		3	33	40
74.470.04.MR		4	33	40
74.470.05.MR		5	33	40
74.470.06.MR		6	33	40
74.470.08.MR		8	33	40
74.470.10.MR		10	33	40
74.470.12.MR		12	33	40
74.470.14.MR		14	33	40
74.470.16.MR		16	33	40
74.470.18.MR		18	33	40
74.470.20.MR		20	33	40

Zubehör für CentroGrip®

Accessories for CentroGrip™

Empfohlene Anzugsdrehmomente für CentroGrip®-Spannmuttern

Recommended Torque Rates for CentroGrip™ Clamping Nuts

Spannmutter Nut	Spannzange Ø [mm] Collets Ø [mm]	Anzugsdrehmomente [Nm] Tightening Torque [Nm]
MR11-Mini	1,0–2,9	8
	3,0–7,0	16
MR16-Mini	1,0	8
	1,5– 3,5	20
	4,0– 4,5	24
	5,0–10,0	24
MR 16	1,0	8
	1,5– 3,5	20
	4,0– 4,5	40
	5,0–10,0	56
MR 25	1,0– 3,5	24
	4,0– 4,5	56
	5,0– 7,5	80
MR 32	8,0–17,0	104
	2,0– 2,5	24
	3,0–22,0	136

Das maximale Anzugsdrehmoment darf nicht mehr als 25% über den empfohlenen Werten liegen.

The maximum torque may not exceed more than 25% of the recommended torque rate.

Hochpräzision-Spannzangen-Set CentroGrip®

High Precision Collet Set CentroGrip™



Bestell-Nr. Order-No.	Typ Type	d	D	L
74.4008.100.MR	MR11	Ø 1– 6	11,5	18
74.426.100.MR	MR16	Ø 1–10	17	27
74.430.100.MR	MR25	Ø 1–16	26	35
74.470.100.MR	MR32	Ø 2–20	33	40

Helmut Diebold GmbH & Co. KG
Goldring Werkzeugfabrik

An der Sägmühle 4
D-72417 Jungingen

Telefon 07477 / 871 - 0
Telefax 07477 / 871 - 30

email diebold@hsk.com

www.HSK.com



Ausgabe: September 2017